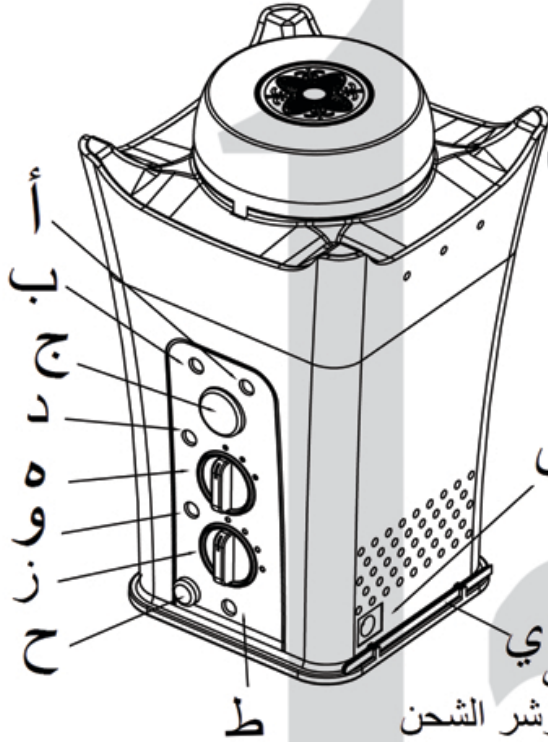


مفضل

افضل مبخر في العالم



وصف الجهاز:

- أ - مؤشر المفتاح الرئيسي
- ب - مؤشر البطارية و مؤشر الشحن
- ج - المفتاح الرئيسي
- د- مؤشر الوقت
- هـ- مفتاح التحكم بالوقت
- و- مؤشر الحرارة
- ز- مفتاح التحكم بالحرارة
- ح- مفتاح المروحة
- ط- مؤشر المروحة
- ن- مقبس الكهرباء
- ي- ادوات التنظيف

- ١- افتح الغطاء العلوي والغطاء المعدني . اختار البخور وضعه على الصفيحة الحرارية ثم اغلق الغطاء المعدني.
- ٢- اختار الوقت ودرجة الحرارة التي تفضلها.
- ٣- عند الحاجة الى دفع اكبر يمكنك تشغيل المروحة.
- ٤- قم بتشغيل المفتاح الرئيسي ثم انتظر خمسة عشر ثانية حتى تتمتع برائحة البخور
- ٥- عند انتهاء الوقت سيتوقف الجهاز تلقائياً وفي نفس الوقت سيتوقف مؤشر الوقت والحرارة
- ٦- ثم قم باغلاق المفتاح الرئيسي بعد الانتهاء

الملاحظات:

- ١- عند استخدام الجهاز لأول مره يجب شحن البطارية من ٥ - ٦ ساعات حتى يتحول المؤشر الى اللون الاخضر
- ٢- بعد الانتهاء من استخدام الجهاز يجب التأكد من ايقاف المفتاح الرئيسي (جميع المؤشرات سوف تكون مغلقة)
- ٣- يمكنك تعديل الوقت حسب الحاجة من خلال مفتاح ضبط الوقت (٥.١ ، ٥.٢ ، ٣ ، دقيقة)
- ٤- للمحافظة على كفاءة الاستخدام يجب مراعاة تنظيف الصفيحة الحرارية من الترسبات الناتجة عن الاستخدام وذلك باستعمال ادوات التنظيف
- ٥- تنبيه : هذا الجهاز لا يمكن غسله بالماء حتى لا يتلف
- ٦- تنبيه : تجنب ملامسه الحرارية مباشرة ، وابقاء الجهاز بعيداً عن متناول الاطفال.